

プレゼンター付チケットプリンター

プリントアウトされたチケットは吐出口にホールドされ
紙詰まりもなくスムーズな発刊が行えます。



機器組込タイプ JP-1600 巾58mm

機器組込タイプ JP-1650 巾80mm

用紙カット機能は多様に対応

2枚出し	3枚出し
<p>パーシャル 1点残し</p> <p>【受付番号】 1234</p> <p>【受付番号】 1234</p>	<p>パーシャル 1点残し</p> <p>【受付番号】 1234</p> <p>【受付番号】 1234</p> <p>【受付番号】 1234</p>
<p>パーシャル 2点残し</p> <p>【受付番号】 1234</p> <p>【受付番号】 1234</p>	

高速発券機

JP-1600

JP-1650

巾58mm

巾80mm

■仕様

品名	JP-1600	JP-1650
印字方式	サーマル・ライン・ドット方式	
ドット密度	8ドット/mm	
ドット総数	432ドット	576ドット
用紙幅	58mm	80mm
印字有効幅	54mm	72mm
印字速度	最大80mm/sec	
文字の種類および印字桁数	ANK 160文字 8×16ドット 54桁 16×16ドット 27桁 16×24ドット 27桁 24×24ドット 18桁 32×32ドット 13桁 56×56ドット 7桁 漢字 JIS非漢字 524字 JIS第1水準 2965字 JIS第2水準 3388字 16×16ドット 27桁 24×24ドット 18桁 ※漢字にはオリジナル文字が含まれています。	
バーコード	・2of5 (ITF) ・JAN (13/8) ・2of7 (NW7) ・3of9 (CODE39) ・CODE128 (CODE SUBSET A,B,C)	
グラフィック	ビットイメージ	
文字拡大機能	縦、横それぞれ4倍	
インターフェース	平行形式(セントロニクス準拠) } 標準搭載 シリアル形式(RS-232C) } ティップスイッチにより一方を選択	
電源	DC24V ±5%	
消費電力	2.2A	2.5A
内部バッファ	印字バッファ(1ラインバッファ) 受信バッファ(4Kバイト)	
動作環境	温度：0℃～40℃ 湿度：35%～85%RH(非結露) ※注 印字品質は除く	
保存環境	温度：-20℃～60℃ 湿度：10%～90%RH(非結露) ※注 ヘッドアップ状態で保存	
重量	2,100g(用紙含まず)	2,500g(用紙含まず)
耐用寿命	ヘッド寿命：耐パルス性 5,000万パルス以上(印字率12.5%) 耐磨耗性 50km以上 カット寿命：30万回以上(当社指定用紙)	
サーマルロール紙	JR-229(長さ330mm)	JR-233(長さ330mm)

■文字の種類及び大きさ(実寸大)

- 16×16 亜嘩却阿哀愛挨始逢葵西穉惡握渥旭葦芦鱗梓圧鞞扱宛
- 24×24 亜嘩却阿哀愛挨始逢葵西穉惡握渥旭葦芦鱗梓圧鞞扱宛
- 24×24拡大 漢(タテ1倍×ヨコ1倍) 漢(タテ2倍×ヨコ2倍) 漢(タテ3倍×ヨコ3倍) 漢(タテ4倍×ヨコ4倍)
- ANK8×16 1234567890ABCDEF GHI JKLMNOPQRSTUVWXYZ
- ANK16×16 1234567890ABCDEF GHI JKLMNOPQRSTUVWXYZ
- ANK16×24 1234567890ABCDEF GHI JKLMNOPQRSTUVWXYZ
- ANK24×24 12345678ABCDEF GHI JKLMNOP
- ANK32×32 123456ABCDEF GHI JKL
- ANK56×56 1234567890ABCDEF
- ANK56×56拡大 3(タテ2倍×ヨコ2倍) 4(タテ3倍×ヨコ2倍) 7(タテ4倍×ヨコ4倍)
- OCR-Bフォント 0123456789ABCDEFGHIJKLMNOアイウエオヤヅヨ

■品名表示

JP-1600-1

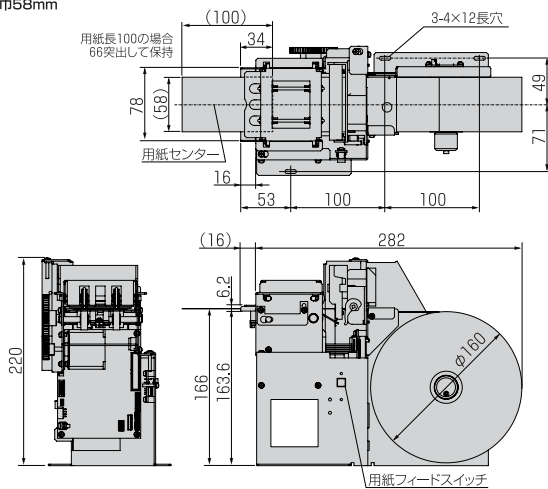
型式表示

1：パーシャル1点残し
2：パーシャル2点残し

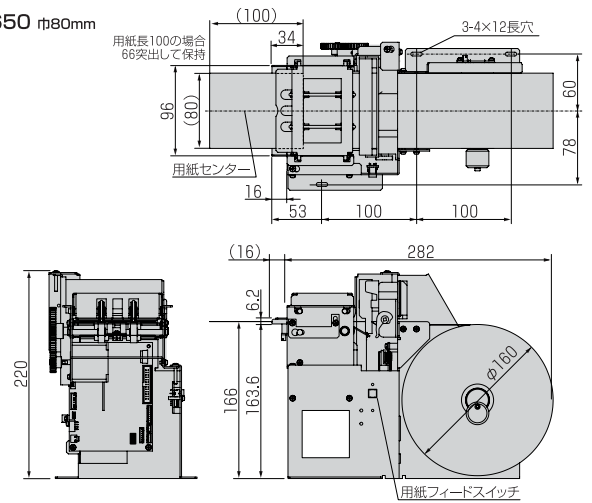
【注】JP-1650は、1点残しのみ

■外観図 単位：mm

●JP-1600 巾58mm



●JP-1650 巾80mm



※製品改良に伴い、外観・仕様その他について変更することがありますのでご了承下さい。機械設計にあたっては最新の仕様をお問い合わせ下さい。